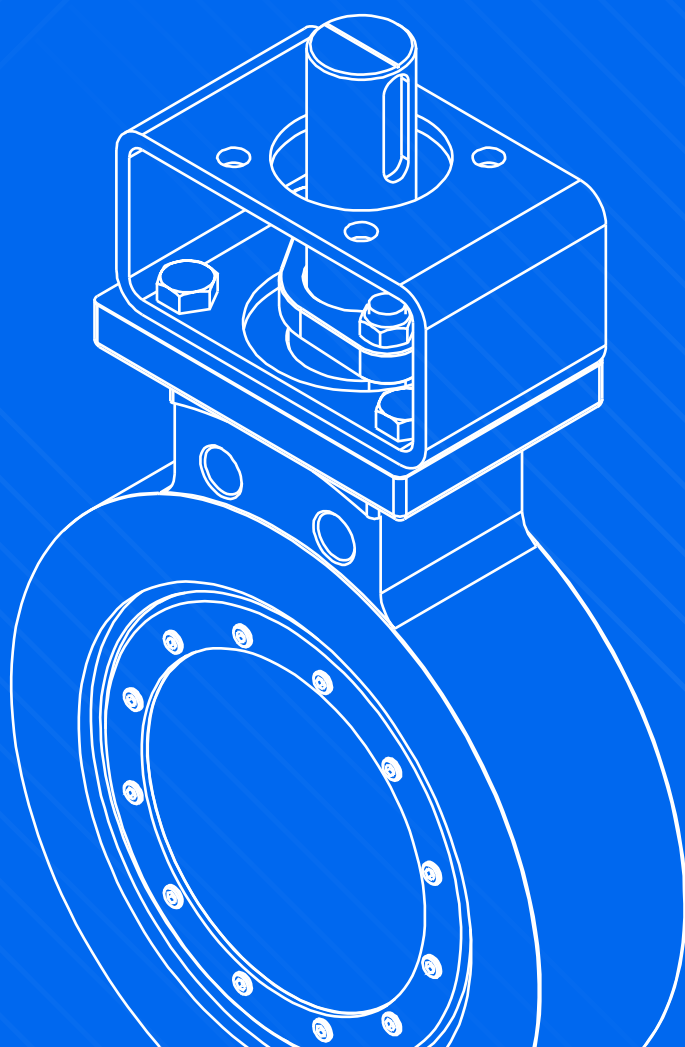


ЗАВОД «ХИМАППАРАТ»

ЗАТВОРЫ С ДВОЙНЫМ ЭКСЦЕНТРИСИТЕТОМ BV2



Г. ПЕРМЬ, РОССИЯ 2020

ВЫСОКОЕ КАЧЕСТВО

ВЫСОКОПРОЧНАЯ КОНСТРУКЦИЯ

ПРОИЗВЕДЕНО В РОССИИ



Затворы серии BV2

Описание

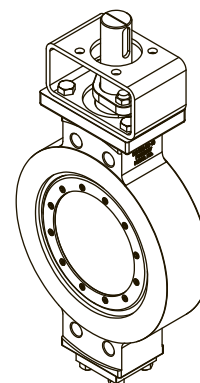
Затворы серии BV2 представляют собой запорно-регулирующую трубопроводную арматуру четверть-оборотного действия. Затворы дисковые поворотные серии BV2 в силу применения мягкого уплотнения из PTFE / RPTFE обеспечивают высокую стабильность перекрытия потоков.

Конструкция

Мы применяем конструкцию с мягким уплотнением на диске клапана. Минимальный контакт уплотнения с седлом продлевает срок жизни уплотнения за счет снижения трения. Также малая поверхность мягкого уплотнения увеличивает стойкость затвора к абразивной среде в открытом положении диска.

Конструкция затвора также сохраняет преимущества, заложенные в затворе серии BV3:

- Высокая пропускная способность затвора.
- Простая конструкция и высокая надёжность изделия.
- Крайне малое время закрытия затвора (опция).



BV2

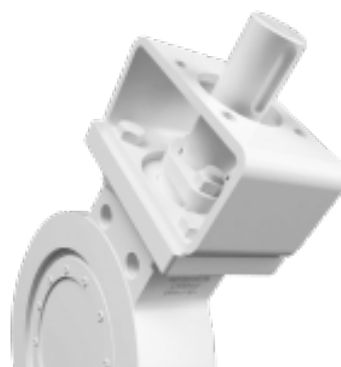
Затворы поворотные с двойным эксцентриситетом

Параметры выпускаемых затворов

	от	до
DN, мм	100	1500
PN, МПа	0,1	4,0
Класс герметичности	«А» по ГОСТ 9544-2015	
Температурный режим		
Окружающая среда, °С	-60 °С	+80 °С
рабочая среда, °С	-70 °С	+210 °С



Материалы основных деталей



		Исполнение		
Деталь	Углерод.сталь	Низкотемп.угл.ст	Нерж. Сталь	Duplex
Корпус	EN1.0619 (Ст.20Л)	EN 1.6220 (09Г2С)	EN 1.4408	EN 1.4462
Диск	EN 1.0619 (Ст.20Л)	EN 1.6220 (09Г2С)	EN 1.4408EN 1.4408	EN 1.4462
Вал	12X18Н10Т	12X18Н10Т	12X18Н10Т	EN 1.4464
Уплотнение	PTFE / RPTFE	PTFE / RPTFE	PTFE / RPTFE	PTFE / RPTFE
Набивка	PTFE / Графит	PTFE / Графит	PTFE / Графит	PTFE / Графит
Крепеж	40Х	40Х	A2	A2 / Duplex

*Возможно исполнение из других материалов по требованию Заказчика

Конструктивное исполнение

Кроме стандартной линейки оборудования наш завод будет рад предложить своему Потребителю специально подготовленное оборудование. Мы также можем вносить изменения в конструкцию по результатам опытно-промышленной эксплуатации.

Информация для подбора привода:

- с выносными подшипниками – для грязных сред;
- со специальными надстройками для встраивания вместо клапанов другой конструкции.

Код модели клапана

Кодировка клапана позволяет получить базовое представление о конструкции изделия уже на стадии анализа кодировки типа продукции.

BV 2 – DN(3) – PN(4) – (5) – (7) – (8) – (9)

BV2 – затвор дисковый поворотный с двойным эксцентриситетом

(3) – тип исполнения корпуса

Обозначение	Значение
W	Межфланцевый корпус
L	Межфланцевый корпус с резьбовыми отверстиями
DF	Двухфланцевый корпус
WN	Корпус с концами под приварку

4) – DN в [мм] или [дюйм]

Формат «XXX» означает три цифры номинального диаметра затвора дискового.

Для DN > или = 1000 мм допускается указание DN четырьмя символами.

(5) – PN в [МПа] или класс по ANSI в [lbs/sq.in]

Обозначение	Значение
0.1	0,1 МПа (1,0 кгс/см ²)
1.0	1,0 МПа (10,0 кгс/см ²)
1.6	1,6 МПа (10,0 кгс/см ²)
2.5	2,5 МПа (25,0 кгс/см ²)
4.0	4,0 МПа (40,0 кгс/см ²)
#150	150 lbs/sq.in (20,0 кгс/см ²)

(6) – основное материальное исполнение корпуса (группа материалов)

Обозначение	Значение
C	Углеродистая сталь низколегированная
CLT	Низкотемпературная углеродистая сталь
SS	Нержавеющая сталь
Duplex	Стали класс Duplex
SPEC	Специальные сплавы (высоколегированные, цветные, прочие).
Ti	Титан

(7) – тип седла

Обозначение	Значение
P	Мягкое седло

(8) – материал сальниковой набивки

Обозначение	Значение
G	Графит терморасширенный
P	PTFE
SPEC	Специальный сальник

(9) – тип привода

Обозначение	Значение
-	Без привода и без устройства ручного переключения
MAN	Механический ручной привод (редуктор, рукоятка)
E	Электрический привод
PSA	Привод пневматический с пружинным возвратом в начальное положение
PDA	Привод пневматический двойного действия
ESA	Электрический привод (электрогидравлический) с функцией возврата в нормальное положение.

Для приводов с ручным дублером добавляется в обозначение «MAN».

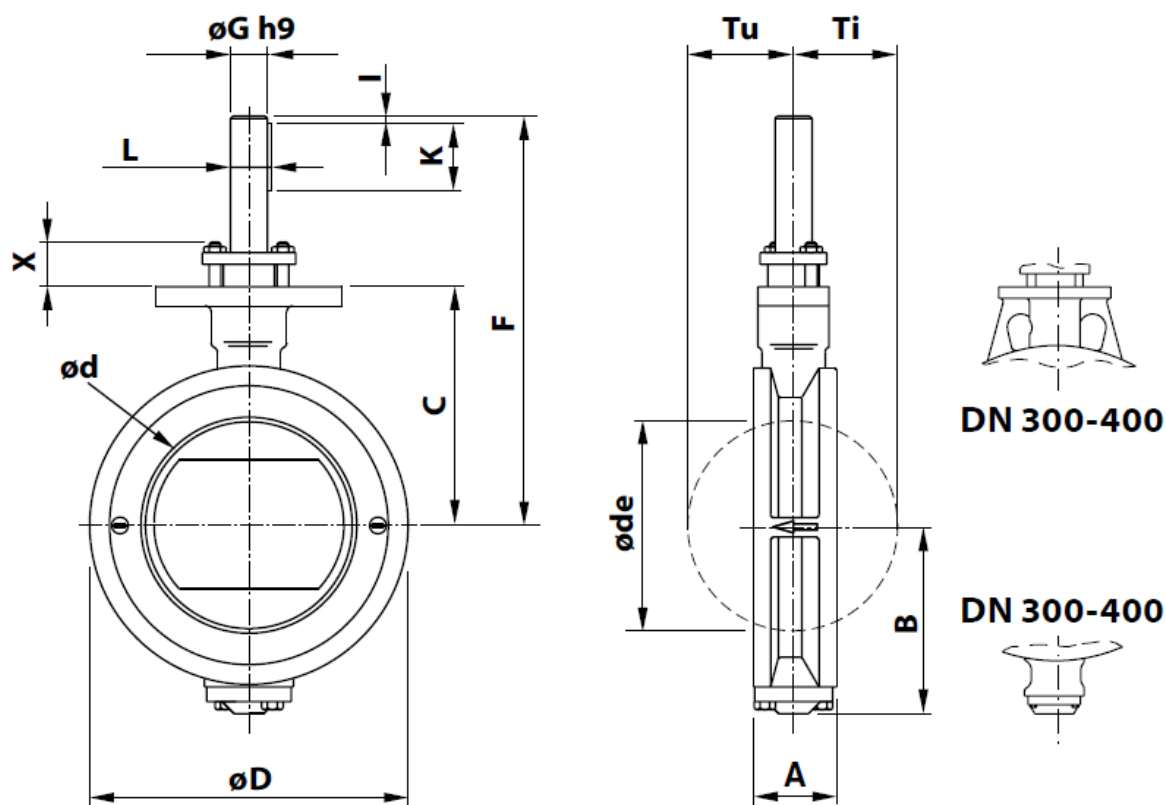
(10) – допускается удлинение наименования затвора специальными кодами

Обозначение	Значение
CRYO	Криогенное исполнение
CTRL	Исполнение с регулируемыми элементами
H2S	Исполнение для сероводорода
...	И другие варианты.

Примеробозначения: **BV2-W-DN400-PN1.6-CLT-P-P-PDA-MAN**

Затвор дисковый поворотный с тройным эксцентриситетом, корпус межфланцевый, DN 400 PN 1.6 МПа, корпус из низкотемпературной углеродистой стали, уплотнение мягкое , сальниковая набивка – PTFE, с пневматическим приводом двустороннего действия, с ручным дублером.

ГАБАРИТНЫЕ РАЗМЕРЫ ЗАТВОРОВ BV2-W



DN	A	B	BL	C	ϕd	ϕde	ϕD	F	ϕG	H	I	K	L	M	MM	O	R	S	V	X	Tu	Ti
80	46	86	86	111	70	60	133	226	20	125	5	45	22.5	M12	-	61	98	6	40	30	41	38
100	52	99	129	128	90	86	160	243	20	125	5	45	22.5	M12	-	61	98	6	44	30	52	48
125	56	113	137	146	116	110	188	261	20	125	5	45	22.5	M12	-	61	98	6	48	30	64	60
150	56	127	158	161	140	138	215	276	25	125	5	45	28	M12	-	66	98	8	48	30	77	73
200	60	153	191	191	187	186	270	306	25	125	5	45	28	M12	-	66	98	8	48	30	100	96
250	68	188	226	225	236	235	324	360	30	150	5	60	33	M12	24	72	123	8	50	40	124	120
300	78	261	261	265	285	285	374	400	35	150	3	50	38	M12	24	75	123	10	60	40	149	145
350	78	287	287	294	331	330	432	449	40	150	3	50	43	M12	40	95	123	12	70	50	172	167
400	102	339	-	330	382	380	485	530	50	170	3	80	53.5	M16	55	105	136	14	87	50	199	194



+7 (909) 699-39-19

nfo@chemzavod.ru

614058, Россия, город Пермь, Улица Фоминская, дом 43

www.chemzavod.ru

