

Инструкция по эксплуатации клапанов обратных серии ВУО-ОК



Перв. примен.

Справ. №

Подп. и дата

Изм. № дробл.

Взам. инв. №

Подп. и дата

Изм. № подл.

Изм.	Лист	№ докум.	Подп.	Дата
Разраб.		А. Романов		
Пров.		А. Курганов		
Н.контр.				
Утв.				

РЭ-ЗХА-ВУО-ОК

**Инструкция
по эксплуатации**

Лит.	Лист	Листов
	1	10
ООО "Завод "ХИМАППАРАТ"		

Копировал

Формат А4

Перв. примен.

Справ. №

Подп. и дата

Инд. № докл.

Взам. инв. №

Подп. и дата

Инд. № подл.

1. Общие указания

Настоящее руководство по эксплуатации действительно для вышеназванной арматуры, конструкция, изготовление и контроль которой отвечают требованиям основополагающим требованиям по технике безопасности в соответствии с техническими регламентами Таможенного Союза № 010/2011 и 032/2013.

Настоящее руководство по эксплуатации должно содействовать пользователю вышеназванных типов при монтаже, эксплуатации и техническом обслуживании.

ВНИМАНИЕ! Если не придерживаться следующих предупреждающих замечаний, то из этого могут возникнуть опасности и гарантии изготовителя арматуры становятся недействительными. При запросах изготовитель находится в Вашем распоряжении, смотри также раздел 11.

3. Использование по назначению

Обратные клапаны и заслонки являются арматурой, предназначенной исключительно для того, чтобы после монтажа в трубопроводе предотвращать противоток среды в пределах допустимого давления и температуры.

Пользователю необходимо проверить химическую стойкость для эксплуатационных данных. Допустимые эксплуатационные данные Вы можете найти в разделе 8 или в карточках с данными названных типов.

4. Указания по технике безопасности

4.1 Общие указания по технике безопасности

Для арматур действуют те же самые правила по технике безопасности, что и для трубопроводных систем, в которые они монтируются, это значит, что следует обратить внимание на имеющиеся национальные и интернациональные предписания по предупреждению несчастных случаев, а также возможные местные предписания по работе, эксплуатации и технике безопасности пользователя. Настоящее руководство по эксплуатации действительно только для таких правил по технике безопасности, на которые следует дополнительно обратить внимание по обратной арматуре.

4.2 Квалификация персонала

Проводить монтаж и техническое обслуживание арматуры разрешается только квалифицированному персоналу. Пользователь регулирует компетентность, кругобязанностей и контроль персонала. Если персонал не обладает

РЭ-ЗХА-ВВО-ОК

Изм.	Лист	№ докум.	Подп.	Дата
Разраб.		А. Романов		
Пров.		А. Курганов		
Н.контр.				
Утв.				

**Инструкция
по эксплуатации**

Лит.	Лист	Листов
	2	10

**ООО "Завод
"ХИМАППАРАТ"**

необходимыми знаниями, то как правило, пользователь должен провести с ним обучение. Он гарантирует также, чтобы персонал правильно понял всё содержание настоящего руководства по эксплуатации.

4.3 Указания по технике безопасности для пользователя

Согласно ответственности изготовителя арматуры, и, поэтому, при использовании арматуры должно гарантироваться, что

- × арматура будет использоваться только по назначению таким образом, как это описано в разделе 3.
- × трубопроводные системы проложены квалифицированно. Толщина стенок корпуса арматуры рассчитана таким образом, что имеющиеся в трубопроводах напряжения учтены согласно обычной величине.
- × арматура между фланцами установлена надлежащим образом.
- × в трубопроводных системах не превышает обычная скорость потока при продолжительном режиме работы, а ненормальные условия эксплуатации, как вибрации, гидравлические удары, кавитации и крупные частички твердых веществ в среде оговариваются с фирмой РИТАГ и учтены в конструктивном смысле.
- × арматура, эксплуатируемая при рабочих температурах <math>< 0^{\circ}\text{C}</math> или $> 40^{\circ}\text{C}$, защищена от прикосновений.

ОПАСНОСТЬ!	<p>Защита от неправильного использования арматуры: в особенности следует обеспечить, чтобы выбранные материалы корпуса и внутренних деталей арматуры подходили для используемой среды.</p> <p>Изготовитель не несет ответственности за ущерб, возникший в результате использования агрессивной среды.</p> <p>Пренебрежительное отношение к этой мере предосторожности может создать опасность для производственного персонала и причинить поломки в трубопроводной системе.</p>
-------------------	---

4.4. Особые опасности.

ОПАСНОСТЬ ДЛЯ ЖИЗНИ!	<p>Перед монтажом арматуры необходимо, чтобы давление в трубопроводе было полностью сброшено и трубопровод был опорожнен и подготовлен.</p> <p>После этого могут быть отсоединены межфланцевые резьбовые соединения и арматура демонтирована. Пренебрежительное отношение к этой мере предосторожности может создать опасность для жизни производственного персонала.</p>
-------------------------------------	---

Инд. № подл.	Подп. и дата
Взам. инв. №	Инд. № докл.
Подп. и дата	Подп. и дата

Изм.	Лист	№ докум.	Подп.	Дата
------	------	----------	-------	------

РЭ-ЗХА-ВВО-ОК

Лист
3

5. Транспортировка и хранение

Арматура поставляется в готовом к эксплуатации состоянии. Обращаться с арматурой, транспортировать и хранить её необходимо тщательным образом: × арматура, поставляемая в защитной упаковке, должна храниться в упакованном состоянии и оставаться в ней вплоть до монтажа.

× при хранении на месте установки следует хранить арматуру в закрытых помещениях и защищать её от вредных воздействий загрязнений или влаги.

× имеющиеся запасы следует использовать в первую очередь, чтобы сократить время хранения.

× уплотнённую эластомерами арматуру хранить таким образом, чтобы на неё не попадал солнечный свет или, чтобы прочие ультрафиолетовые лучи не попадали на уплотняющие элементы, чтобы предотвратить старение.

× При транспортировке крепить зачаливающие средства только к корпусу, использовать внутренние детали в качестве «несущих рукояток» запрещено.

6 Описание

Изображённые в данной главе чертежи в разрезе являются примерами принципиальной конструкции арматуры. Дальнейшую информацию Вы можете найти в карточках с данными соответствующего типа арматуры.

6.1 Обозначение

Общее обозначение:

Изготовитель ООО "Завод "ХИМАППАРАТ"

Обозначение типа арматуры BVO-OK

Номинальный внутренний диаметр DN, мм

Номинальное давление PN, МПа

Материал CS/SS

№ партии (обратное прослеживание материала) ...

Год выпуска (месяц, год, напр. 05.23)

Стрелка направления потока

По желанию клиента возможно нанесение дальнейшей маркировки, как маркировка установки, обозначение проекта или подобное.

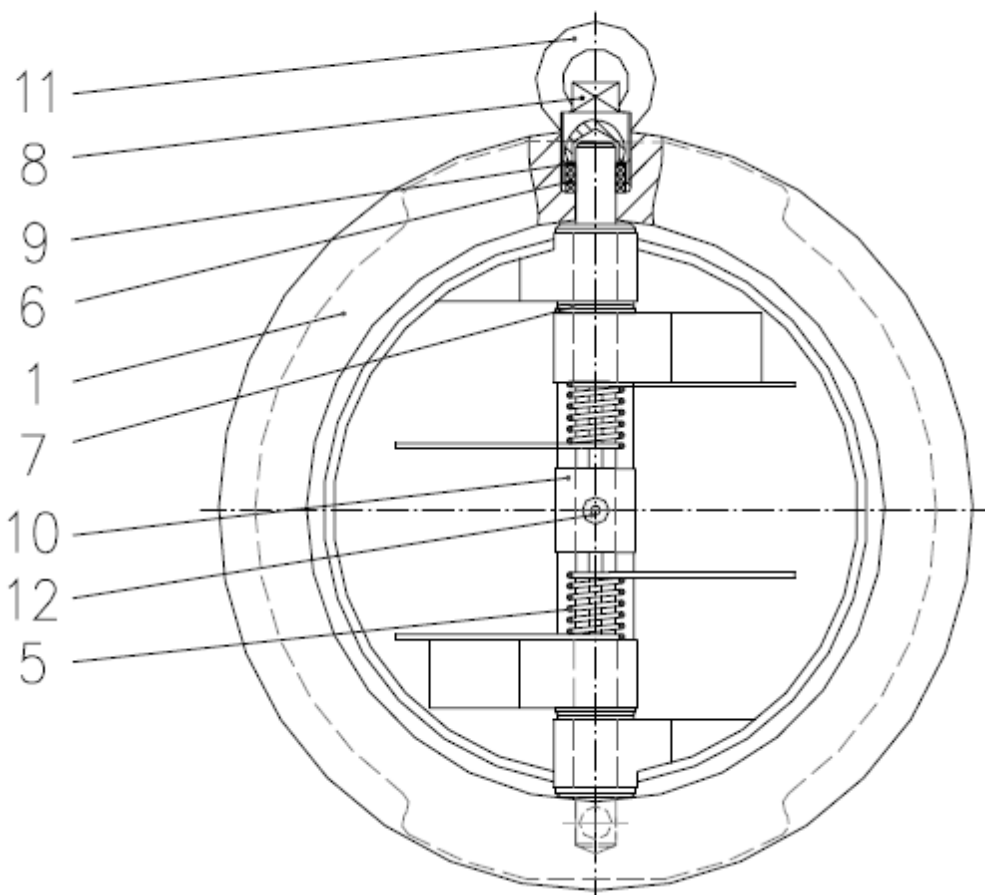
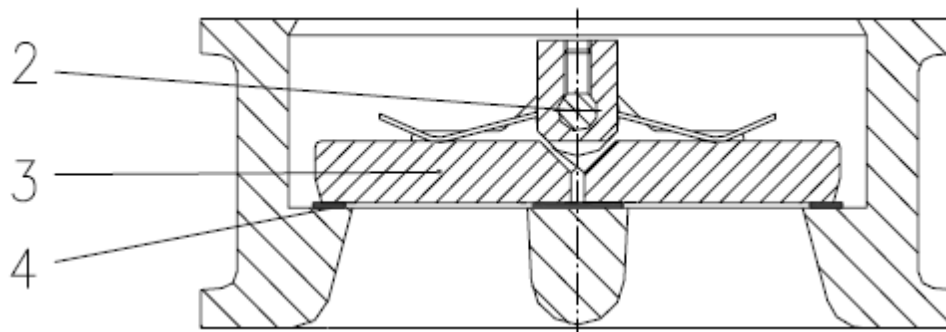
Инд. № подл.	Подп. и дата
Взам. инв. №	Инд. № дробл.
Подп. и дата	Подп. и дата

Изм.	Лист	№ докум.	Подп.	Дата
------	------	----------	-------	------

РЭ-ЗХА-BVO-OK

Лист
4

6.2 Чертежи и перечни деталей



- 1 - Корпус
- 2 - Ось
- 3 - Стварка
- 4 - Уплотнение
- 5 - Пружина
- 6 - Набивка
- 7 - Подшипник скольжения
- 8 - Пробка
- 9 - Втулка
- 10 - Стопор
- 11 - Рым-гайка
- 12 - Винт

Инд. № подл.	Подп. и дата
Взам. инв. №	Инд. № дробл.
Подп. и дата	
Инд. № подл.	

Изм.	Лист	№ докум.	Подп.	Дата
------	------	----------	-------	------

РЭ-3ХА-ВУО-ОК

Лист
5

6.3 Принцип действия

Обратные клапаны и заслонки являются управляемыми средой элементами препятствия обратного потока. Запорный орган (пластина, конус, захлопка) поднимается потоком и открывается, при появлении противотока, напр., выход из строя насоса, запорный орган производит закрытие под воздействием собственного веса. Процесс закрытия может поддерживаться пружиной.

7. МОНТАЖ

7.1. Общее

За позиционирование в трубопроводной изометрии и монтаж арматуры отвечают как правило проектировщики или пользователи. Ошибки в проектировании и монтаже могут отрицательно повлиять на надёжное функционирование арматуры и создать существенную опасность. Для монтажа арматуры действуют те же самые правила по технике безопасности, что и для соединения трубопроводов и их компонентов.

ВНИМАНИЕ!	Трубопроводы должны прокладываться таким образом, чтобы вредные напряжения сдвига и изгиба не могли воздействовать на корпус арматуры. Плоскости трубопроводных фланцев, между которыми монтируется арматура, должны пролегать параллельно друг к другу, а уплотнительные поверхности быть чистыми и неповреждёнными.
ОПАСНОСТЬ ДЛЯ ЖИЗНИ!	На корпус арматуры из чугуна EN-JL1040, EN-JS1030 не должны производиться какие-либо резкие воздействия (удары молотка или подобное), так как тем самым могут быть разрушены детали. Арматуру, эксплуатируемую при температуре <math><0^{\circ}\text{C}</math> или $>40^{\circ}\text{C}$, необходимо предохранять от соприкосновения.

7.2. Области применения

В промышленных и отопительных установках, в жидкостях, газах и парах, установках водяного отопления, теплофикационных водогрейных установках, теплопередающих установках, котельных установках, установках с напорными резервуарами.

Обратить внимание на возможные ограничения из-за технических регулирующих механизмов. Материалы арматуры должны соответствовать среде.

7.3 Давление открытия створок клапана при различных вариантах монтажа клапана.

Давление открытия створок клапана варьируется в зависимости от монтажного

Инд. № подл.	Подп. и дата
Взам. инв. №	Инд. № докл.

Изм.	Лист	№ докум.	Подп.	Дата
------	------	----------	-------	------

РЭ-ЗХА-ВВО-ОК

Лист
6

положения и от комплектации клапана (наличия пружины).

Давление открытия створок клапана P_o [мбар]

DN [мм]	<-->	↑	□с пружиной
50	15	25	35
65	15	25	35
80	15	30	45
100	15	30	45
125	15	35	55
150	15	35	55
200	15	35	55
250	15	45	75
300	15	45	75
350	15	45	75
400	15	55	85
450	15	55	90
500	15	60	95
600	15	75	135

7.4 Указания по монтажу

Стрелки направления потока и направления потока должны проходить в одном направлении. Для открытия арматуры необходимо минимальное давление. Эксплуатация без пружины возможна только при монтаже в вертикальном трубопроводе с потоком снизу вверх.

Инд. № подл.	Подп. и дата
Взам. инв. №	Инд. № дробл.
Изм.	Лист
№ докум.	Подп.
Дата	

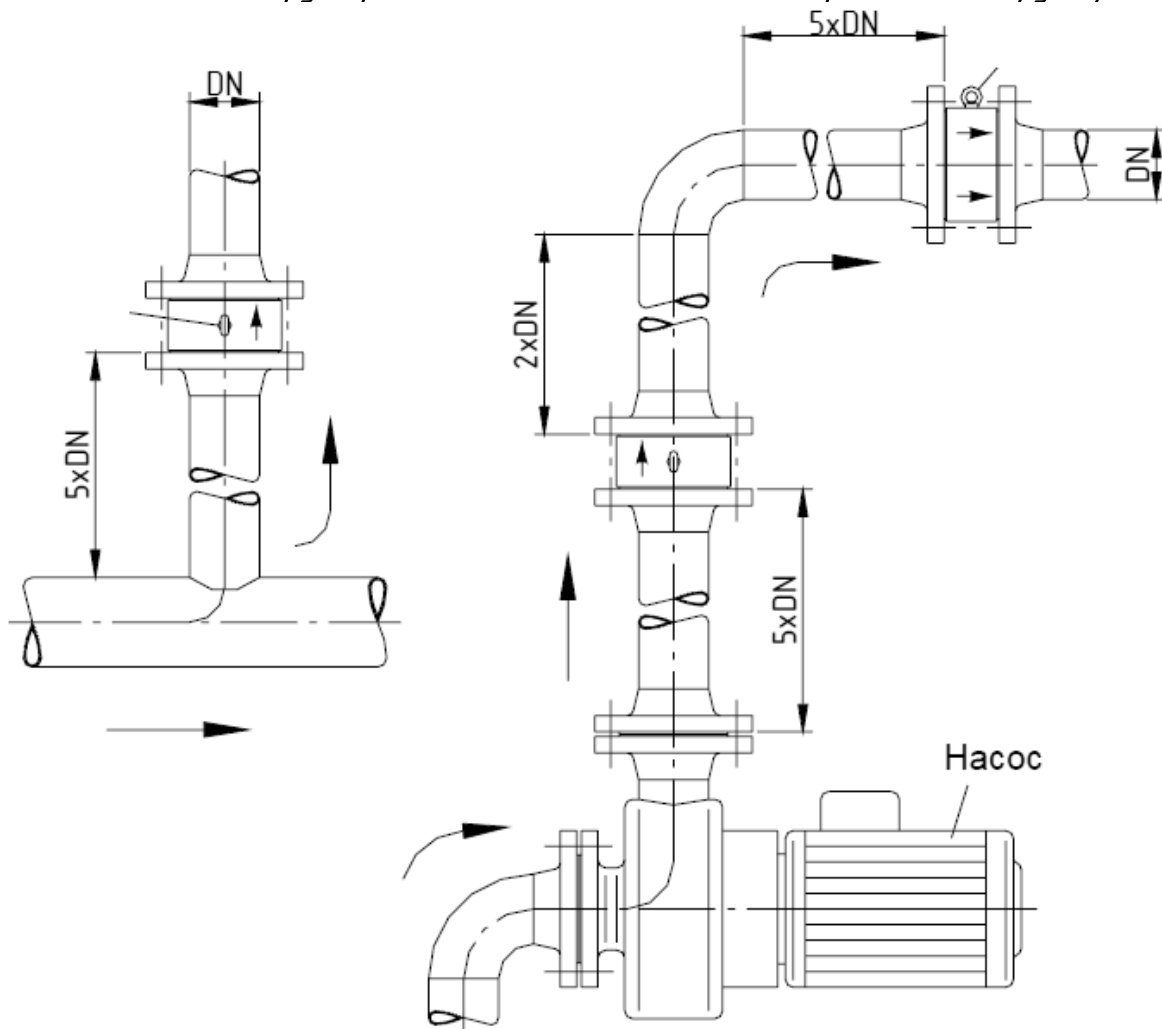
РЭ-ЗХА-ВВО-ОК

Лист
7

Вариант монтажа арматуры в

Горизонтальном трубопроводе

Вертикальном трубопроводе



ВНИМАНИЕ

Обратные клапаны и заслонки зажимаются между двумя трубопроводными соединительными фланцами с двумя подходящими прокладками. Внешний диаметр арматуры центрируется по фланцевым соединительным винтам на центр оси трубы. Соединительные элементы должны с технической точки зрения подходить к производственным данным, соответствовать предписаниям и затягиваться допустимым крутящим моментом. Винты, гайки и прокладки не входят в объём поставки изготовителя арматуры.

В Ввод в эксплуатацию, снятие с эксплуатации, техническое обслуживание.

Общее

Перед испытанием давлением и вводом в эксплуатацию обратных клапанов и заслонок следует сравнить материалы и эксплуатационные данные с данными

Инв. № подл.	Подп. и дата
Взам. инв. №	Инв. № дробл.
Подп. и дата	

Изм.	Лист	№ докум.	Подп.	Дата
------	------	----------	-------	------

РЭ-ЗХА-ВГО-ОК

Лист
8

8.4 Устранение повреждений

Появившийся дефект	Возможный дефект	Способ устранения
Слишком высокая утечка	Загрязнение уплотняющих поверхностей Деформация створки из-за гидроудара Дефект мягкого уплотнения. Неполное закрытие клапана.	Очистить уплотняющие поверхности, при необходимости – зашлифовать или заменить лепестки (изготовитель). Заменить уплотнительное кольцо. Восстановить детали.
Сильные шумы при работе клапана	Недостаточная пропускная способность клапана, турбулентное течение	Выбирать клапан с большим номинальным расходом, проверить расстояние от клапана до "колена" / насоса (не менее 5*DN)
Течь рабочей среды из-под резьбовой крышки оси	Ослабление затяжки уплотнения, разрушение уплотнения оси	Затянуть резьбовую пробку (ось) по часовой стрелке. Поменять уплотнение, переуплотнить резьбу герметиком.
Отсутствие тока газа или жидкости через клапан	Клапан установлен против тока жидкости / газа.	Переустановить клапан. Стрелка направления потока должна соответствовать стрелке направления потока
Подтекает межфланцевое уплотнение	Недостаточная затяжка фланцевого соединения, разрушение прокладки	Подтянуть фланцевое соединение. Заменить фланцевые прокладки.

9. Запасные части

ВНИМАНИЕ Для ремонта клапанов следует использовать только оригинальные запасные части. Самовольная переделка или изготовление запасных частей ведет к прекращению действия гарантии на товар.

Запасными частями являются все детали клапана кроме корпуса. При заказе запасных частей обязательно сообщите нам серийный номер изделия.

10. Контактная информация

ООО "Завод "ХИМАППАРАТ"

614058, г. Пермь, ул. Фоминская, д. 43

www.chemzavod.ru

info@chemzavod.ru

тел.: +7 (909) 699-39-19

РЭ-ЗХА-ВНО-ОК

Изм.	Лист	№ докум.	Подп.	Дата
------	------	----------	-------	------

Разраб.	А. Романов
---------	------------

Пров.	А. Курганов
-------	-------------

Н.контр.	
----------	--

Утв.	
------	--

**Инструкция
по эксплуатации**

Лит.	Лист	Листов
------	------	--------

	10	10
--	----	----

ООО "Завод
"ХИМАППАРАТ"